

This Page Is Inserted by IFW Operations
and is not a part of the Official Record

BEST AVAILABLE IMAGES

Defective images within this document are accurate representations of the original documents submitted by the applicant.

Defects in the images may include (but are not limited to):

- BLACK BORDERS
- TEXT CUT OFF AT TOP, BOTTOM OR SIDES
- FADED TEXT
- ILLEGIBLE TEXT
- SKEWED/SLANTED IMAGES
- COLORED PHOTOS
- BLACK OR VERY BLACK AND WHITE DARK PHOTOS
- GRAY SCALE DOCUMENTS

IMAGES ARE BEST AVAILABLE COPY.

**As rescanning documents *will not* correct images,
please do not report the images to the
Image Problem Mailbox.**

THIS PAGE BLANK (USPTO)

DIPL.-ING. BERNHARD RICHTER

PATENTANWALT

zugel. Vertreter beim Europ. Patentamt
European Patent Attorney

8500 NÜRNBERG 20
Beethovenstraße 10

Telefon Sa.-Nr.: (0911) 595015
Telegramm/Cable: Patri
Telex: 06 23 268 patri d
Telefax: 49 (0911) 54 98 42 (Gr. II + III 24 hours)

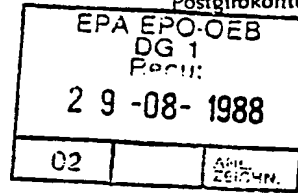
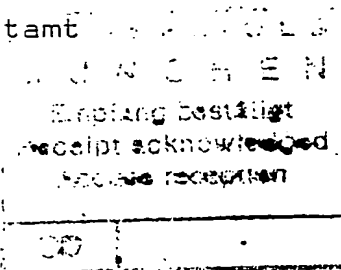
Bayerische Vereinsbank Nürnberg
Nr. 2241471 (BLZ 760 200 70)
Postgirokonto Nürnberg Nr. 606 41-859

Patentanwalt Bernhard Richter · Beethovenstraße 10 · 8500 Nürnberg 20

An das
Europäische Patentamt
Erhardtstr. 27

8000 München 2

EINSCHREIBEN



Ihr Zeichen:
Your Ref:

Ihre Nachricht vom:
Your letter:

Mein Zeichen:
My Ref:

R/gi

Tag:
Date: 19.08.1988

Betrifft: EP 88 112 333.5
Re: AKW Apparate und Verfahren GmbH

In o.g. Sache wird hiermit beantragt, im Anspruch 1, Zeile 6, nach dem Wort "Metallanteile" zu setzen: (sofern vorhanden). Eine entsprechend korrigierte Fassung der Seite 1 liegt bei. Dies ist in den eingereichten Unterlagen an sich offenbart (siehe z.B. Seite 2, Zeile 26 und Seite 4, Zeile 22/23). Es soll aber auch die entsprechende Klarstellung des Anspruches 1 hiermit vor Ablauf der Prioritätsfrist zur Akte gegeben sein.

Y. Richter
Patentanwalt

Herrn Richter anrufen
und mitteilen, daß Antrag gem. Regel 88
gestellt werden soll. Er verspricht
Anlage
Schreiben zu schicken.

V.I. KATTWINKEL 29.08.88

DIPL.-ING. **BERNHARD RICHTER**
PATENTANWALT

zugel. Vertreter beim Europ. Patentamt
European Patent Attorney

Patentanwalt Bernhard Richter · Beethovenstraße 10 · 8500 Nürnberg 20

EINSCHREIBEN

An das
Europäische Patentamt,
Erhardtstr. 27

8000 München 2

EPA-EPO-OEB
MÜNCHEN
Empfang bestätigt
Recd acknowledged
Accuse reception

Ihr Zeichen:
Your Ref:

Ihre Nachricht vom:
Your letter:

Mein Zeichen:
My Ref:

R/gi

Tag:
Date: 06.09.1988

Betrifft: EP 88 112 333.5
Re: AKW Apparate und Verfahren GmbH

Ich danke zu meinem Schreiben vom 19.08.1988 für Ihren Anruf vom 29.08.1988. Ich beantrage daher diese Ergänzung des Anspruches 1 unter Bezugnahme auf Regel 88, da es aus Seite 2, Zeile 26 und Seite 4, Zeile 22/23 des eingereichten Textes hervorgeht, daß sofort erkennbar ist, daß nichts anderes beabsichtigt sein konnte, als das, was als Berichtigung bzw. Klarstellung vorgeschlagen wird.

EPA EPO-OEB	
DG 1	
Reçu:	
09 -09- 1988	
03	ANL ZEICHN.

U. Richter
Patentanwalt



EUROPÄISCHE PATENTANMELDUNG

Anmeldenummer: 88112333.5

Int. Cl.4: **B03B 9/06 , B29B 17/02**

Anmeldetag: 29.07.88

Ein Antrag gemäss Regel 88 EPÜ auf Hinzufügung des Worte "Sofern vorhanden" in Anspruch 1, Zeile 6, nach dem Wort "Metallanteile", liegt vor. Über diesen Antrag wird im Laufe des Verfahrens vor der Prüfungsabteilung eine Entscheidung getroffen werden (Richtlinien für die Prüfung im EPA, A-V, 2.2).

Anmelder: **AKW Apparate und Verfahren GmbH**
Georg Schiffer Strasse 70
D-8452 Hirschau(DE)

Erfinder: **Ropertz, Guido, Dr. Ing.**
Am Südhang 10
D-8450 Amberg(DE)
Erfinder: **Kaniut, Peter, Dipl.-Ing.**
Von-Butler-Strasse 7
D-8450 Amberg(DE)

Priorität: 27.08.87 DE 3728558

Veröffentlichungstag der Anmeldung:
01.03.89 Patentblatt 89/09

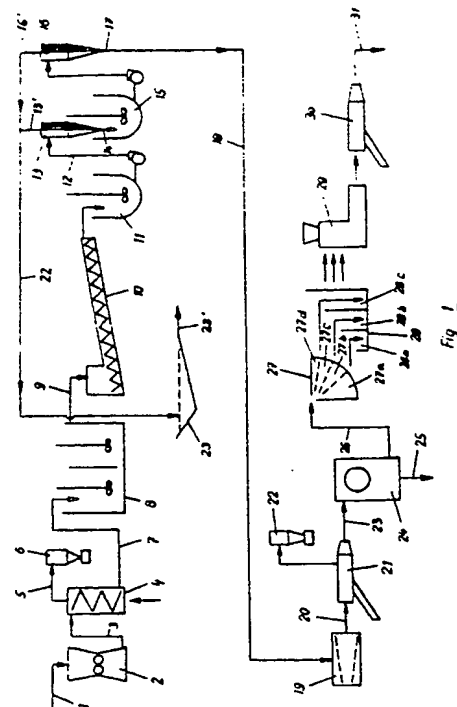
Vertreter: **Richter, Bernhard, Dipl.-Ing.**
Beethovenstrasse 10
D-8500 Nürnberg 20(DE)

Benannte Vertragsstaaten:
AT BE CH DE FR GB IT LI NL SE

Verfahren zur Wiederaufbereitung der PET-Bestandteile von gebrauchten, PET-haltigen Produkten, sowie Anordnung zur Durchführung des Verfahrens.

Die Erfindung betrifft zunächst ein Verfahren zur Wiederaufbereitung des PET-Gehaltes von gebrauchten PET-haltigen Produkten durch eine Separierung mittels einer Hydrozyklonanordnung (13, 16; 39, 40), sowie einer nachgeordneten Klassierung (27) der entwässerten und getrockneten PET-Teile, die anschließend noch einer Farbsortierung (28) unterzogen werden. Ferner betrifft die Erfindung eine Anordnung zur Durchführung des Verfahrens aus zumindest zwei Hydrozyklonen (13, 16; 39, 40) in Verbindung mit einer Entwässerungsstufe, einer Trockenstufe, einem Klassierer und einem Farbsortierer.

EP 0 304 667 A2



Verfahren zur Wiederaufbereitung der PET-Bestandteile von gebrauchten, PET-haltigen Produkten, sowie Anordnung zur Durchführung des Verfahrens

Die Erfindung betrifft zunächst ein Verfahren gemäß dem Oberbegriff des Anspruches 1. Seit einiger Zeit werden in verstärktem Maße Getränkeflaschen (z.B. 2-Liter-Limonadenflaschen) aus PET hergestellt. Dieses Material ist sehr stabil und kochfest, sowie durchsichtig wie Glas. Es wird daher trotz seines relativ hohen Herstellungspreises, wie vorstehend erläutert, in der Getränkeindustrie verwendet. Sowohl aus Gründen des Umweltschutzes (Abfallbeseitigung), als auch wegen der bevorzugten Eigenschaften und der hohen Herstellungskosten von PET sollen gebrauchte, PET-haltige Flaschen und dergleichen nicht einfach weggeworfen, sondern im sogenannten Recycling zu wieder verwendbarem Kunststoffgranulat aufgearbeitet werden. Dieses erzielte Endprodukt liegt in sogenannten Pellets (Körnchen) vor. Dabei ist es möglich, von solchen, durch Recycling gewonnenen Pellets oder Körnchen wieder Teile aus PET herzustellen. Die bisher hierdurch gewinnbaren Körnchen sind allerdings nicht glasklar, sondern nur milchig oder weißlich, bzw. entsprechend den Ausgangsprodukten mischfarbig. Hiermit können also keine glasklaren oder in der Farbe ansprechenden, neuen Gegenstände hergestellt werden. Diese bisher herstellbaren Körnchen können daher auch nur zur Herstellung von neuen Teilen verwendet werden, bei denen es auf Glasklarheit, bzw. eine gute Farbgebung nicht ankommt (z.B. Herstellung von Polyesterfasern, Verpackungsbändern, Halbzeugen usw.).

Die wieder aufzubereitenden, gebrauchten Gegenstände sind in allererster Linie, in vielen Fällen sogar ausschließlich die erläuterten Getränkeflaschen. Es kommt aber auch z.B. Röntgenfilm- oder Tonbandträgermaterial infrage. Diese gebrauchten Getränkeflaschen bestehen nicht nur aus dem eigentlichen, aus PET (Polyester = Polyethylenterephthalat) hergestellten Flaschenkörper, sondern auch aus anderen Materialien, wie einer Kappe aus PP (Polypropylen), einem Fuß aus PE (Polyethylen), Etiketten, EVA (Ethylenvinylacetat), Klebstoffen zur Anbringung der Etiketten und oft auch einer Verschlusskappe aus Aluminium. Zur Wiedergewinnung des PET ist es daher nötig, dieses von den übrigen Bestandteilen (Fraktionen) zu trennen.

Ein Verfahren gemäß dem Oberbegriff des Anspruches 1 ist auf den Seiten 12 und 13 der Zeitschrift PLASTICS & RUBBER WEEKLY, vom 28. März 1987 beschrieben. Dabei erfolgt die Separierung der schweren Teilchen aus PET und Aluminium (sofern vorhanden) von den leichteren Teilen aus PP, PE, EVA und anderen Bestandteilen

(sofern diese nicht schon vorher durch Windsichten entfernt wurden) mit Hilfe eines Schwimm-Sink-Prozesses. Dieses Schwimm-Sink-Verfahren hat den Nachteil, daß die Ausbeute an PET relativ gering ist, indem ein erheblicher Anteil an PET-Teilchen nicht aufgrund seiner Schwere und dem hierdurch verursachten Absinken gewonnen werden kann, sondern mit den leichten Bestandteilen wegschwimmt. Dies kann z.B. dann geschehen, wenn Gas- oder Luftblasen an diesen PET-Teilchen hängen. Möglichkeiten einer Klassierung, Farbsortierung und Kristallisierung der separierten PET-Teilchen sind nicht vorgesehen.

Aus DE-OS 29 26 233 ist ein Verfahren zur Wiedergewinnung von Polyethylen-Terephthalat aus Polyethylen-Terephthalat enthaltenden Stoffgemischen unter Verwendung mindestens eines Hydrozyklons bekannt, wobei als Trennflüssigkeit Ethylenglykol verwendet wird. Diese Vorveröffentlichung erfüllt zunächst nicht den Oberbegriff des Anspruches 1, da sie nicht das Problem der Abscheidung von Metallteilen berührt. Die Abscheidung von Metallteilen ist aber gerade bei der Rückgewinnung der Polyethylenterephthalatteile von Getränkeflaschen mit Metallverschlusskapseln wesentlich. Dies aber ist ein wesentlicher Bereich der vorliegenden Erfindung. Hinzu kommt als Nachteil, daß Ethylenglykol relativ teuer ist, d.h. die Betriebskosten einer damit arbeitenden Anlage trotz der teilweisen Rückgewinnung dieser Trennflüssigkeit erhöht, da immer mit einem gewissen Verlust an Trennflüssigkeit im Verlauf des Prozesses gerechnet werden muß. Schließlich werden auch die Fragen des Klassierens und Farbsortierens in dieser Vorveröffentlichung nicht berührt. Aus einem Aufsatz "Nassmechanische Aufbereitung von Kunststoffabfällen" in DE-Z "Chemieanlagen und Verfahren" 1984 Nr. 8, Seite 17 bis 22 ist aus der Seite 22 der Hinweis zu entnehmen, daß zur Trennung der Komponenten PE und PETP ein bis zwei Hydrozyklonstufen mit entsprechenden Waschbehältern eingesetzt werden müssen. Die dabei erzielten Trennergebnisse sind vergleichbar mit der früheren Reinigung und Trennung von PVC/PE-Granulatgemischen. Auch diese Literaturstelle bezieht sich nur auf die Trennung von PE und PETP (dies ist gleich PET), jedoch nicht von anderen Stoffen, wie Metall oder Papier. Außerdem fehlt auch dieser Literaturstelle ein Hinweis auf die Fragen der Klassierung und Farbsortierung.

Die Aufgabe der Erfindung besteht demgegenüber darin, mit einem möglichst hohen Wirkungsgrad an Ausbeute, d.h. möglichst wenigen Verlusten an PET-Teilchen, ein Endprodukt an rückge-

wonnen PET-Teilchen von großer Reinheit und in der gewünschten Farbgebung, sowie Klarheit zu erhalten.

Die Lösung dieser Aufgabe wird zunächst, ausgehend vom Oberbegriff des Anspruches 1, in den Merkmalen des Kennzeichens des Anspruches 1 gesehen. Die Separierung mittels einer Hydrozyklonanordnung erreicht, daß der weitaus größte Teil der im Gemenge (Suspension) enthaltenen PET-Teilchen von den übrigen Fraktionen getrennt wird. Der Unterlauf der Hydrozyklonanordnung enthält nur noch die PET-Teilchen und (sofern vorhanden) die in der Suspension vorhandenen relativ schweren Metallteilchen, nicht aber übrige, demgegenüber leichtere Bestandteile wie PE, PP usw. Die Erfindung kombiniert nun den durch die Hydrozyklonanordnung erzielten Vorteil eines sehr hohen Wirkungs- oder Abscheidungsgrades der Separierung mit dem Vorteil der Klassierung und Farbsortierung zur Erzielung eines sehr reinen Endproduktes. Die Merkmale des Anspruches 1 wirken also im Sinne der o.g. Aufgabenstellung zusammen.

Dabei ist auch von Bedeutung, daß man vor den Verfahrensschritt der Farbsortierung die dazu vorteilhafte Maßnahme der Klassierung vorgeschaltet hat, welche die Effizienz der Farbsortierung erhöht.

Das erzielte Endprodukt ist nach den jeweiligen Farben (z.B. braun, grün und transparent) sortiert. Je nach seiner Farbe kann es dann entsprechend zur Herstellung neuer Produkte wieder verwendet werden. Dies war mit dem eingangs erläuterten bekannten Verfahren nicht möglich, da hierbei die erzielten Endprodukte ein vorher nicht bestimmbarere Farbe bekamen, so daß die mit solchen Pellets oder Körnchen hergestellten neuen Produkte keine Klarheit, bzw. klare Farbe, sondern milchig waren, bzw. eine entsprechende Farbmischung aufwiesen.

Die Nachteile der Verwendung von Ethylenglykol als Trennmittel sind vermieden. Die Erfindung erlaubt die Verwendung einer beliebigen Waschflüssigkeit, insbesondere von Wasser. Die beim Gegenstand von DE-OS 29 26 233 vorgesehene Polykondensationsanlage in Form eines Reaktors ist nicht erforderlich.

Die Merkmale des Anspruches 2 stellen eine vorteilhafte Weiterbildung und Ausgestaltung des Verfahrensanspruches 1 dar.

Zur Erfindung gehört ferner die Aufgabe der Schaffung einer Anordnung, welche die Durchführung des Verfahrens nach Anspruch 1 oder Anspruch 2 ermöglicht, und zwar in einer Weise, daß die zum Verfahren gestellte Aufgabe hiermit gegenständlich gelöst und eine solche Anordnung auch in wirtschaftlicher Weise in der Praxis realisiert werden kann.

Zur Lösung dieser Aufgabe dienen zunächst die Merkmale des Anspruches 3. Es hat sich ge-

zeigt, daß eine solche zwei- oder mehrstufige Hintereinanderanordnung von Hydrozyklonen eine sehr gute, d.h. praktisch vollständige Trennung der leichteren (z.B. PE, PP und EVA) Teilchen von den schwereren PET-Teilchen und in der Ausgestaltung gemäß Anspruch 4 auch von den schwereren Metallteilchen ermöglicht. Die Nachteile des eingangs erläuterten, bisher hierzu eingesetzten Schwimm-Sink-Verfahrens sind vermieden. Der von solchen Hydrozyklonen beanspruchte Platz ist geringer als der einer Schwimm-Sink-Anordnung. Der letztgenannte Vorteil ist bei der Unterbringung und Erstellung von Anlagen unter Umständen von wesentlicher Bedeutung. Hierdurch und Anordnung der Entwässerung und Trocknung, Klassierung und Farbsortierung wird die gestellte Aufgabe gelöst.

Die vorstehend bereits erwähnten Merkmale des Anspruches 4 stellen eine Ausführungsmöglichkeit der Anordnung gemäß Anspruch 3 dar. Hier ist der schwere resultierende Unterlauf der Hydrozyklonanordnung ein Gemisch der schweren PET-Teilchen mit den schweren Metallteilchen (sofern vorhanden).

Eine andere Variante der Anordnung nach Anspruch 3 ist in Anspruch 5 enthalten, die bevorzugt gemäß Anspruch 6 ausgebildet sein kann. Somit wird die Abscheidung der Metallteilchen (bevorzugt Aluminiumteilchen) durch einen Schwertrübezyklon vorgenommen, so daß in der hier ebenfalls vorgesehenen, zumindest zweistufigen Hydrozyklonanordnung nur noch die Separierung der schweren PET-Teilchen von leichteren Kunststoffteilchen und anderen leichteren Bestandteilen, wie Papier, zu erfolgen hat. Es wird mit dieser, bevorzugten Ausführungsform der Erfindung eine nahezu vollständige Trennung bei sehr hoher Ausbeute erreicht. Die Anordnung der Trennstufe PET/AL gemäß Anspruch 6 entlastet die nachgeschaltete Hydrozyklonanordnung durch die Separierung von den Aluminiumteilchen und ermöglicht die o.g. Reinigung der PET-Teilchen von evtl. verbliebenen Schwertrüberesten.

Die Merkmale des Anspruches 9 schaffen, im Anschluß an die Klassierung und Farbsortierung gemäß Anspruch 8, PET-Teilchen von jeweils einer bestimmten gleichen Größe und gleicher Farbe und damit ein wegen seiner Homogenität qualitativ besonders hochwertiges Endprodukt.

Hinsichtlich weiterer Vorteile und Merkmale der Erfindung wird auf die übrigen Unteransprüche, sowie auf die nachfolgende Beschreibung und die zugehörige, schematische Darstellung zweier, nach der Erfindung ausgestalteter Anlagen verwiesen. Hierzu zeigt:

Fig. 1: schematisch den Ablauf des Verfahrens und die zugehörige Anordnung eines ersten Ausführungsbeispiels,

Fig. 2: ebenfalls schematisch und im Ablauf des Verfahrens die Anordnung eines zweiten Ausführungsbeispiels, wobei zur Vereinfachung mit den Elementen der Fig. 1 gleiche Teile hier auch die gleichen Bezugsziffern erhalten haben.

Beide Ausführungsbeispiele seien für den Rückgewinn (Recycling) des PET-Anteiles von PET-Flaschen und analogen Teilen bestimmt, die bei 1 einem Zerkleinerer 2 zugeführt werden. Das zerkleinerte Gut gelangt über die Leitung 3 in einen Windsichter 4. Von dort wird Feinmaterial und Papier über eine Leitung 5 dem Gaszyklon 6 zugeleitet und abgeschieden. Der schwerere Unterlauf des Windsichters wird über die Leitung 7 einem mehrstufigen Fraktionswäscher 8 zugeleitet, der diese Teile von Staub, Dreck, usw. reinigt. Insbesondere müssen auch an den PET-Teilchen noch klebende Etikettenreste abgelöst werden. Aus der zweiten, in der Zeichnung rechts gelegenen Waschstufe werden die gewaschenen Teilchen über eine Leitung 9 einem Waschbehälter 10 und von dort einem Suspensionsbehälter 11 zugeführt. Vom Behälter 11 gelangt dann die Suspension über die Leitung 12 in den ersten Hydrozyklon 13 einer hier zweistufigen Hydrozyklonanordnung. Der Unterlauf 14 des ersten Hydrozyklons 13 (erste Hydrozyklonstufe) wird über einen Suspensionsbehälter 15 dem Zulauf des zweiten Hydrozyklons 16 (zweite Hydrozyklonstufe) dieser Hydrozyklonanordnung zugeleitet, dessen Unterlauf 17 über eine Leitung 18 mit einer mechanischen Entwässerung 19 verbunden ist. Dieser Unterlauf enthält nur noch PET- und Aluminiumteilchen. Dagegen enthalten die Überläufe 13', 16' der Hydrozyklone 13, 16 leichte Teilchen, wie PE, PP und EVA, die über die Leitung 22 einer Entwässerung und Trocknung 23 zugeleitet werden. Hieraus werden sie dann gemäß Pfeil 23' abgeführt.

Nach der mechanischen Entwässerung 19 vom PET und AL werden diese Teile über die Leitung 20 zu einem Trockner 21 mit Gaszyklon 22 und von dort über eine Leitung 23 zu einem elektrostatischen Scheider 24 geführt. Der hieraus abgehende Aluminiumanteil ist mit 25 beziffert. Die nun vom Aluminium getrennten PET-Teilchen werden über die Leitung 26 einem Klassierer 27 zugeführt. An jede der hier angedeuteten vier Klassierungsabteilungen 27a, 27b, 27c und 27d ist je ein Farbsortierer angeschlossen, wobei hier nur ein Farbsortierer 28 mit drei Abteilungen 28a, 28b und 28c für eine dieser Klassierungsabteilungen dargestellt ist. Somit erhält man für jede der Klassierungen 27b bis 27d eine Farbsortierung in die hier möglichen Farben. Dabei ist in diesem Ausführungsbeispiel für jede Kornklasse eine Sortierung der Teilchen in drei Farben vorgesehen, z.B. grün, braun und glasklar. Die Farbsortierung geschieht nach einem optischen Verfahren. Bevorzugt jede Kornklasse einer

bestimmten Farbe, gegebenenfalls aber auch unterschiedliche Kornklassen der gleichen Farbe wird, bzw. werden dann einem Extruder 29 zugeführt, wobei die extrudierten Fäden auf gleiche Teilchengröße geschnitten werden. Anschließend erfolgt bei 30 eine Kristallisierung und bei 31 die Abfuhr der fertigen PET-Körnchen (Pellets) die dann wieder zur Herstellung neuer, aus PET bestehende Teile eingesetzt werden. Die vorstehend erwähnte Kristallisierung erfolgt durch Erhitzen und hat den Effekt, daß das Material gut lagerfähig ist ohne dabei Wasser aufzunehmen.

Wie eingangs erwähnt sind im Verfahren und Anordnung gemäß dem Ausführungsbeispiel der Fig. 2 die mit Fig. 1 gleichen oder identischen Bauelemente auch gleich beziffert. Zu ihrer Funktion und den jeweils zu- bzw. abgeführten Teilchen usw. wird auf die vorstehende Beschreibung des Ausführungsbeispiels der Fig. 1 verwiesen.

Im Unterschied zum Ausführungsbeispiel der Fig. 1 geht aber der Ausgang des Suspensionsbehälters 11 über die Leitung 12 zu einem Schwertrübezyklon 32, dessen Unterlauf 33 die Aluminiumteilchen abscheidet, während der Überlauf 34 die PET und PE, PP, EVA Teilchen aufweist, die einem Entwässerungssieb 35 mit Brausen 36 zugeführt werden. Über eine Leitung 37 wird die durch die Bebrausung verdünnte Schwertrübe des Zyklons einem Eindicker 50 und von dort über die Leitung 49 wieder in den Behälter 11 rückgeführt. Die leichteren Bestandteile dieser Schwertrübetrennung, nämlich im vorliegenden Beispiel außer den PET-Teilchen auch noch PE, PP und EVA (Reste) gelangen über die Leitung 37' zu einer Hydrozyklonanordnung, die aus einem Suspensionsbehälter 38, einem ersten Hydrozyklon 39 (erste Hydrozyklonstufe) und einem zweiten Hydrozyklon 40 (zweite Hydrozyklonstufe) besteht. An dieser Stelle sei darauf hingewiesen, daß auch mehr als zwei Hydrozyklone in Reihenschaltung hintereinander vorgesehen sein können, und zwar sowohl in diesem Ausführungsbeispiel gemäß Fig. 1. Der Unterlauf 41 des ersten Hydrozyklons wird über einen Zwischenbehälter und eine Leitung 42 dem zweiten Hydrozyklon 40 zugeführt, dessen Unterlauf 43 nur noch die PET-Teilchen erhält, die über eine Leitung 44 zur Entwässerung 45 gelangen. Beide Überläufe 46, 47 der beiden Hydrozyklone 39, 40 enthalten die leichteren Teilchen PE- PP und EVA und gelangen über eine Leitung 48 zu der Entwässerung mit Trocknung 23 und werden hieraus gemäß Ziff. 24 abgeführt.

Von der Entwässerung 45 her erfolgt dann die weitere Bearbeitung der PET-Teilchen wie in Fig. 1 beschrieben, wobei aber der dort erläuterte, elektrostatische Scheider 24, 25 entfällt.

Ansprüche

1. Verfahren zur Wiederaufbereitung der PET (Polyester = Polyethylenterphthalat)-Bestandteile von gebrauchten, PET-haltigen Produkten, wobei die PET-haltigen Produkte zerkleinert, windgesichtet, gewaschen, von anderen Bestandteilen separiert, entwässert und getrocknet werden, sowie eine Abscheidung eines Metallanteiles erfolgt, dadurch gekennzeichnet, daß die Separierung mittels einer Hydrozyklonanordnung (13, 16; 39, 40) geschieht, daß eine Klassierung (27) der entwässerten und getrockneten PET-Teile erfolgt und daß danach eine Farbsortierung (28) der klassierten, getrockneten PET-Teile vorgenommen wird.

2. Verfahren nach Anspruch 1, dadurch gekennzeichnet, daß sowohl der resultierende, leichte Bestandteile aufweisende Überlauf (13', 16'; 46, 47) als auch der resultierende, schwerere Unterlauf (17; 44) der Hydrozyklonanordnung (13, 16; 39, 40) jeweils einer Entwässerungs- und Trocknungsstufe (23, 23'; 19, 21; 45, 21) zugeleitet wird.

3. Anordnung zur Durchführung des Verfahrens nach Anspruch 1 oder 2, bestehend aus einem Zerkleinerer, einem Windsichter, einer Waschanordnung, einer Separierungsanordnung, einer Trocknungs- und einer Entwässerungsvorrichtung, sowie einem Abscheider des Metallanteiles, dadurch gekennzeichnet, daß zumindest zwei Hydrozyklone (13, 16; 39, 40) in Reihe hintereinander für die Separierung des schweren PET-Anteiles von den leichteren Bestandteilen einer die zerkleinerten Produkte aufweisenden Suspension vorgesehen sind, daß dieser Hydrozyklonanordnung eine Entwässerungsstufe (19; 45) für den schweren Unterlauf des in Transportrichtung der zu trennenden Teilchen letzten Hydrozyklons nachgeordnet ist, daß der Entwässerungsstufe eine Trocknungsstufe (21) nachgeschaltet ist und daß im weiteren Verlauf der Förderung der zu trennenden Teilchen sich ein Klassierer und danach ein Farbsortierer des klassierten Gutes befindet.

4. Anordnung nach Anspruch 3, dadurch gekennzeichnet, daß die Hydrozyklonanordnung (13, 16) der Waschanordnung (10) nachgeschaltet ist, daß der resultierende Unterlauf (17) dieser Hydrozyklonanordnung, welcher die schweren PET-Teilchen und, sofern vorhanden, schwere Metallteilchen aufweist, über eine Verbindungsleitung (18) der Entwässerungsstufe (19) und von dieser der Trockenstufe (21, 22) zugeführt wird und daß danach ein elektrostatischer Abscheider (24) für die Trennung vorhandener Metallteilchen von den PET-Teilchen vorgesehen ist.

5. Anordnung nach Anspruch 3, dadurch gekennzeichnet, daß zur Trennung der PET-Teilchen von Metallteilchen (bevorzugt Aluminiumteilchen) ein Schwertrübezyklon (32) vorgesehen ist.

6. Anordnung nach Anspruch 5, dadurch gekennzeichnet, daß sich der Schwertrübezyklon (32) in der Transportrichtung der zu trennenden Teilchen betrachtet vor der Hydrozyklonanordnung (39, 40) befindet.

7. Anordnung nach Anspruch 6, dadurch gekennzeichnet, daß eine Verbindungsleitung (37') für die PET-Teilchen und demgegenüber leichteren Teilchen des Überlaufes (34) des Schwertrübezyklons (32) zur Hydrozyklonanordnung (39, 40) vorgesehen ist, während eine Verbindung (37) für die Schwertrübe des Überlaufes (34) des Schwertrübezyklons (32) in den Suspensionsbehälter (11) vorgesehen ist.

8. Anordnung nach einem der Ansprüche 3 bis 7, dadurch gekennzeichnet, daß an jeden, PET-Teilchen einer bestimmten Klassierung aufweisenden Ausgangsbehälter (27a bis 27d) des Klassierers (27) ein Farbsortierer (28) angeschlossen ist.

9. Anordnung nach einem der Ansprüche 3 bis 8, dadurch gekennzeichnet, daß für die PET-Teile einer bestimmten Farbe eine Extrusion (29) mit Zerkleinerung der extrudierten PET-Fäden vorgesehen und dem jeweiligen Farbsortierer nachgeordnet ist.

10. Anordnung nach Anspruch 9, dadurch gekennzeichnet, daß im Anschluß an die Extrusion (29) eine Kristallisierung (30) vorgesehen ist.

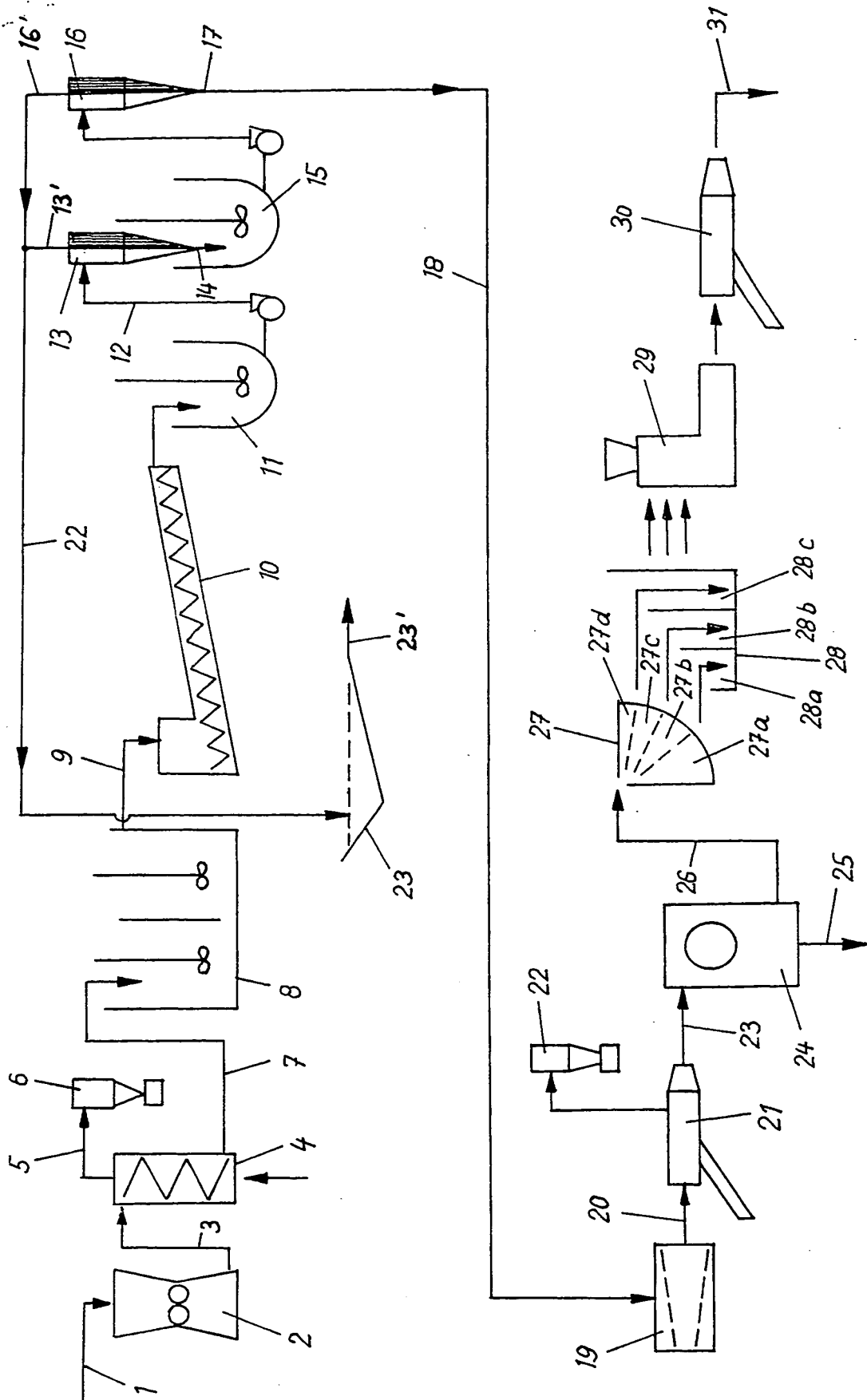


Fig. 1

980400 EP 0304667 A2
ALL RIGHTS RESERVED BY THE INVENTOR

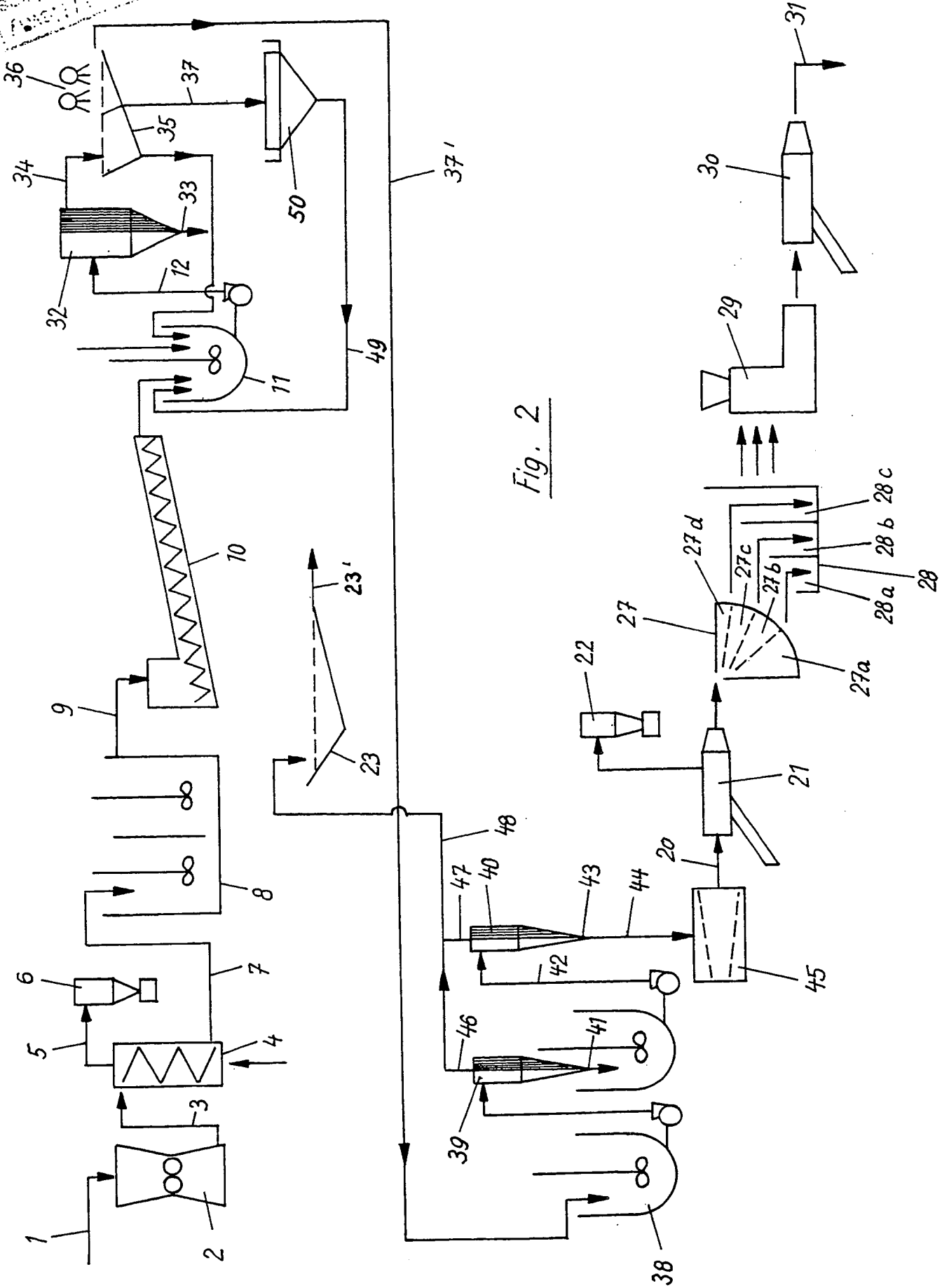


Fig. 2





12

EUROPÄISCHE PATENTANMELDUNG

21 Anmeldenummer: 88112333.5

51 Int. Cl.⁵: B03B 9/06 , B29B 17/02

22 Anmeldetag: 29.07.88

30 Priorität: 27.08.87 DE 3728558

71 Anmelder: **AKW Apparate und Verfahren GmbH**
Georg Schiffer Strasse 70
D-8452 Hirschau(DE)

43 Veröffentlichungstag der Anmeldung:
01.03.89 Patentblatt 89/09

72 Erfinder: **Ropertz, Guido, Dr. Ing.**
Am Südhang 10
D-8450 Amberg(DE)
Erfinder: **Kaniut, Peter, Dipl.-Ing.**
Von-Butler-Strasse 7
D-8450 Amberg(DE)

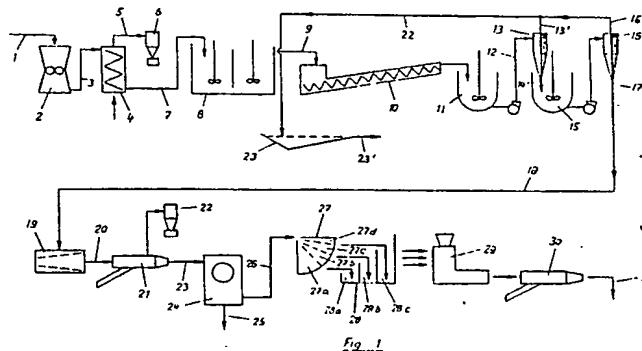
84 Benannte Vertragsstaaten:
AT BE CH DE FR GB IT LI NL SE

88 Veröffentlichungstag des später veröffentlichten
Recherchenberichts: 11.04.90 Patentblatt 90/15

74 Vertreter: **Richter, Bernhard, Dipl.-Ing.**
Beethovenstrasse 10
D-8500 Nürnberg 20(DE)

54 **Verfahren zur Wiederaufbereitung der PET-Bestandteile von gebrauchten, PET-haltigen Produkten, sowie Anordnung zur Durchführung des Verfahrens.**

57 Die Erfindung betrifft zunächst ein Verfahren zur Wiederaufbereitung des PET-Gehaltes von gebrauchten PET-haltigen Produkten durch eine Separierung mittels einer Hydrozyklonanordnung (13, 16; 39, 40), sowie einer nachgeordneten Klassierung (27) der entwässerten und getrockneten PET-Teile, die anschließend noch einer Farbsortierung (28) unterzogen werden. Ferner betrifft die Erfindung eine Anordnung zur Durchführung des Verfahrens aus zumindest zwei Hydrozyklonen (13, 16; 39, 40) in Verbindung mit einer Entwässerungsstufe, einer Trockenstufe, einem Klassierer und einem Farbsortierer.



Xerox Copy Centre

EP 0 304 667 A3



EINSCHLÄGIGE DOKUMENTE			
Kategorie	Kennzeichnung des Dokuments mit Angabe, soweit erforderlich, der maßgeblichen Teile	Betrifft Anspruch	KLASSIFIKATION DER ANMELDUNG (Int. Cl.4)
A	AUFBEREITUNGS-TECHNIK, Band 27, Nr. 9, September 1986, Seiten 489-494, Wiesbaden, DE; G. ROPERTZ: "Wirtschaftliche Kunststoffrückgewinnung aus kommunalen und industriellen Abfällen" * Spalte 2, Zeile 9 - Spalte 3, Zeile 37; Spalte 4, Zeile 1 - Spalte 5, Zeile 41; Abbildung 3 *	1-5,8-10	B 03 B 9/06 B 29 B 17/02
D,A	PLASTICS & RUBBER WEEKLY, Nr. 1181, 28 März 1987, Seiten 12-13, Croydon, GB: "Experimental plant for recycling PET bottles" * Vollständiger Artikel *	1,3,4	
A	DE-A-2 900 666 (BAHR) * Seite 9, Zeilen 11-17; Seite 12, Zeile 15 - Seite 15, Zeile 25; Abbildung 1 *	1-4	
D,A	CHEMIE-ANLAGEN+VERFAHREN, Band 17, Nr. 8, August 1984, Seiten 17-18,21-22, Leinfelden-Echterdingen, DE; G. ROPERTZ: "Nassmechanische Aufbereitung von Kunststoffabfällen" * Seite 22, linke Spalte, Zeilen 10-51; Abbildungen 4-6 *	1-4	RECHERCHIERTESACHGEBIETE (Int. Cl.4) B 03 B B 29 B D 21 B
D,A	DE-A-2 926 233 (HOECHST AG) * Seite 2, Zeilen 1-4; Seite 5, Zeilen 21-32; Seite 7, Zeile 1 - Seite 8, Zeile 10; Abbildung *	1-4	
Der vorliegende Recherchenbericht wurde für alle Patentansprüche erstellt			
Recherchenort DEN HAAG		Abschlußdatum der Recherche 09-01-1990	Prüfer VAN DER ZEE W.T.
KATEGORIE DER GENANNTEN DOKUMENTE		T : der Erfindung zugrunde liegende Theorien oder Grundsätze E : älteres Patendokument, das jedoch erst am oder nach dem Anmeldedatum veröffentlicht worden ist D : in der Anmeldung angeführtes Dokument L : aus andern Gründen angeführtes Dokument & : Mitglied der gleichen Patentfamilie, übereinstimmendes Dokument	
X : von besonderer Bedeutung allein betrachtet Y : von besonderer Bedeutung in Verbindung mit einer anderen Veröffentlichung derselben Kategorie A : technologischer Hintergrund O : nichtschriftliche Offenbarung P : Zwischenliteratur			

EPO FORM 1503 03.82 (1/0400)



EINSCHLÄGIGE DOKUMENTE			
Kategorie	Kennzeichnung des Dokuments mit Angabe, soweit erforderlich, der maßgeblichen Teile	Betrifft Anspruch	KLASSIFIKATION DER ANMELDUNG (Int. Cl.4)
A	EP-A-0 068 502 (AIR PRODUCTS AND CHEMICALS, INC.) * Seite 1, Zeilen 1-2; Seite 3, Zeilen 13-18; Seite 6, Zeile 6 - Seite 7, Zeile 17; Abbildung 2 *	1, 3	
A	DE-A-3 512 965 (ALUPLAST ALUMINIUM-PLASTIK RECYCLING GmbH) * Anspruch 1; Abbildung 1 *	5	
			RECHERCHIERTE SACHGEBIETE (Int. Cl.4)
Der vorliegende Recherchenbericht wurde für alle Patentansprüche erstellt			
Recherchenort DEN HAAG		Abschlußdatum der Recherche 09-01-1990	Prüfer VAN DER ZEE W.T.
KATEGORIE DER GENANNTEN DOKUMENTE X : von besonderer Bedeutung allein betrachtet Y : von besonderer Bedeutung in Verbindung mit einer anderen Veröffentlichung derselben Kategorie A : technologischer Hintergrund O : nichtschriftliche Offenbarung P : Zwischenliteratur		T : der Erfindung zugrunde liegende Theorien oder Grundsätze E : älteres Patentedokument, das jedoch erst am oder nach dem Anmeldedatum veröffentlicht worden ist D : in der Anmeldung angeführtes Dokument L : aus andern Gründen angeführtes Dokument & : Mitglied der gleichen Patentfamilie, übereinstimmendes Dokument	

EPO FORM 1503 03.82 (P0403)

This Page Blank (uspto)